

## 1 简介

CN71102 是一款专用于过零检测电路的芯片，通过监测输入电压来实现检测功能，当输入端电压小于阈值时，驱动光耦芯片，得到电力线过零检测信号，提供给应用控制系统，当输入端电压大于阈值时，输出端呈现高阻态。该芯片具有极低的功耗，静态电流低于  $1\ \mu\text{A}$ ，因此极大部分电能用于驱动光耦合器，以获得较宽的过零检测脉冲，便于系统识别。芯片 VIN 引脚采用施密特触发器设计，高电平阈值为  $2.15\text{V}$ ，低电平阈值为  $0.95\text{V}$ ，内部迟滞特性有助于滤除电力线上的毛刺，避免因噪声导致的错误过零检测信号。此外，CN71102 内部集成了芯片和光耦供电所需电源的整流二极管，输入端集成稳压二极管，只需一个电容器就能对输入电压进行整流，为集成电路和光耦合器供电，整个解决方案只需少量外围器件。

CN71102 采用 SOT23-3 封装形式。

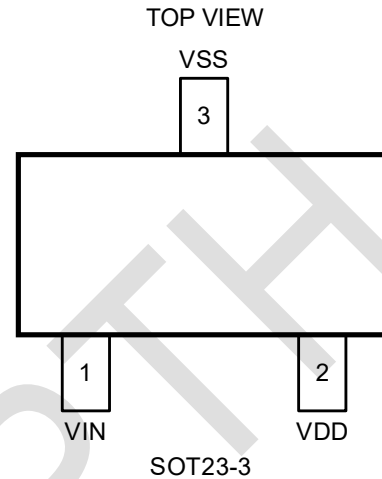
## 2 特征

- 低功耗,静态电流 $<1\mu\text{A}$
- 高检测精度
- 有效滤除电力线噪声
- 集成整流二极管
- 集成稳压二极管
- 外围器件少

## 3 应用领域

- 电力载波通信
- 家用电器
- 功率设备接入
- RGB 照明控制同步

## 4 引脚排列



## 5 订购信息

产品编号	封装	数量/编带
CN71102	SOT23-3	3000/盘

## 6 丝印

产品编号	丝印*
CN71102	02YW

注\*: YY/Y=Year; WW/W=Week。

绿色 (RoHS&HF): 芯北科技将“绿色”定义为无铅 (符合 RoHS 标准) 且不含卤素物质。如果您有其他意见或问题, 请直接联系您的芯北代表。

湿敏等级(MSL): 3

## 7 典型应用

CN71102 可通过图 1、2 所示电路实现过零检测。电路中，C1 作为储能电容，为芯片和光耦供电，典型值为 56nF，最大不超过 100nF。分压电阻 R1~R4 的阻值可根据交流输入电压调整，典型值为 750K。R5 建议选用 4.7K，R6 推荐范围为 10~20K，C2 推荐值为 1nF。VIN 端口内置稳压二极管，典型稳压值为 5.9V。

当输入电压 VIN 高于阈值 VTH 时，IN 端通过内部整流二极管为 C1 充电至 VDD 电压，完成储能；当 VIN 低于 VTH 时，交流输入接近或处于过零点，VDD 到 VSS 的放电通路开启，C1 储存的能量通过光耦发光二极管释放，生成过零脉冲。具体波形如图 3 所示。

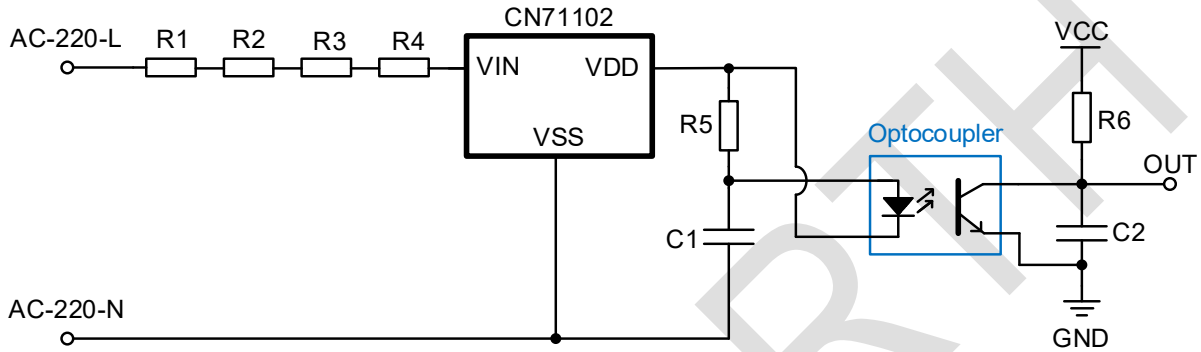


图 1 下降沿过零检测应用

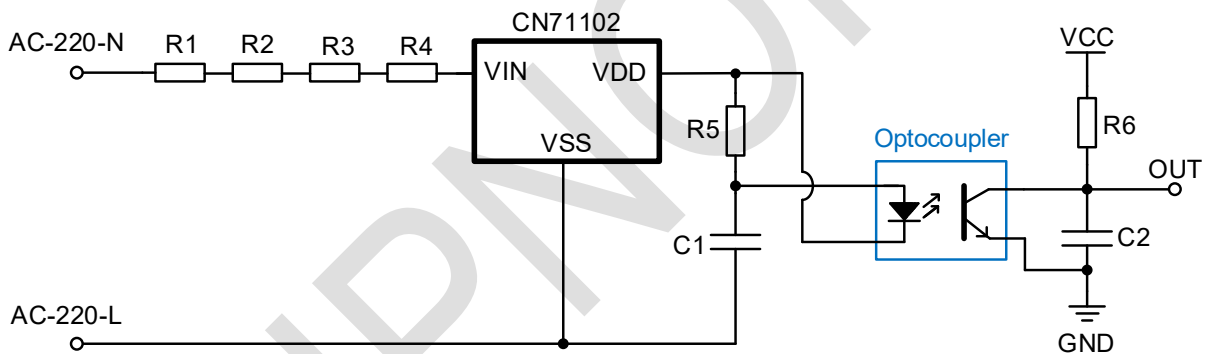


图 2 上升沿过零检测应用

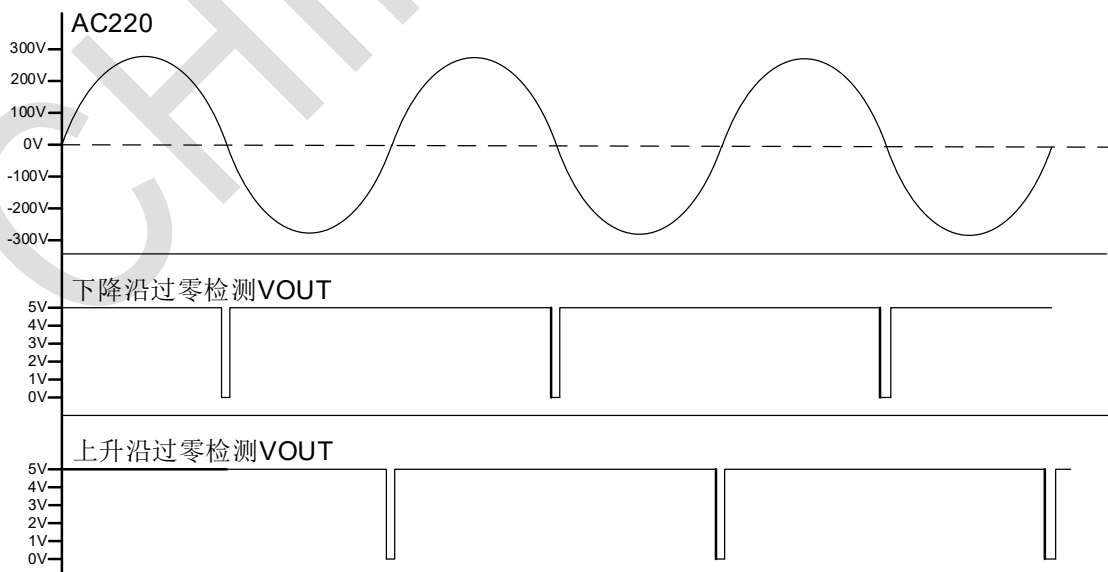


图 3 220V 交流电过零检测波形

## 8 引脚描述

引脚序号	引脚名称	说明
1	VIN	检测输入端
2	VDD	电源，连接光耦发光二极管负端
3	VSS	接地端

## 9 规格

### 9.1 绝对额定最大值

参数	值	单位
输入电压	0~7	V
VDD 端耐受电压	-0.5~+7	V
储存温度	-55~+150	°C
焊接温度	260 (soldering 10s)	°C

(1) 应力超出绝对最大额定值下列出的值可能会对器件造成永久损坏。这些列出的值仅是应力等级，这并不表示器件在这些条件下以及在建议运行条件以外的任何其他条件下能够正常运行。长时间在最大绝对额定条件下运行会影响器件可靠性。

(2) 所有电压值都是以接地端子为基准。

### 9.2 静电放电等级

放电模式	规范	值	单位
HBM	ANSI/ESDA/JEDEC JS-001-2024	±8000	V
CDM	ANSI/ESDA/JEDEC JS-002-2022	±2000	V
Latch up	JESD78F.02-2023	±800	mA

### 9.3 推荐工作条件

参数	符号	最小值	最大值	单位
输入电压范围	V <sub>IN</sub>	3	5.5	V
工作环境温度	T <sub>A</sub>	-40	105	°C

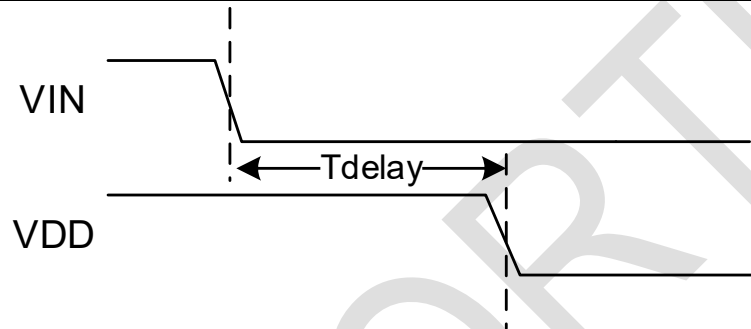
### 9.4 热阻

参数	封装	值	单位
结至环境热阻(R <sub>θJA</sub> )	SOT23-3	300	°C/W

## 9.5 电性参数

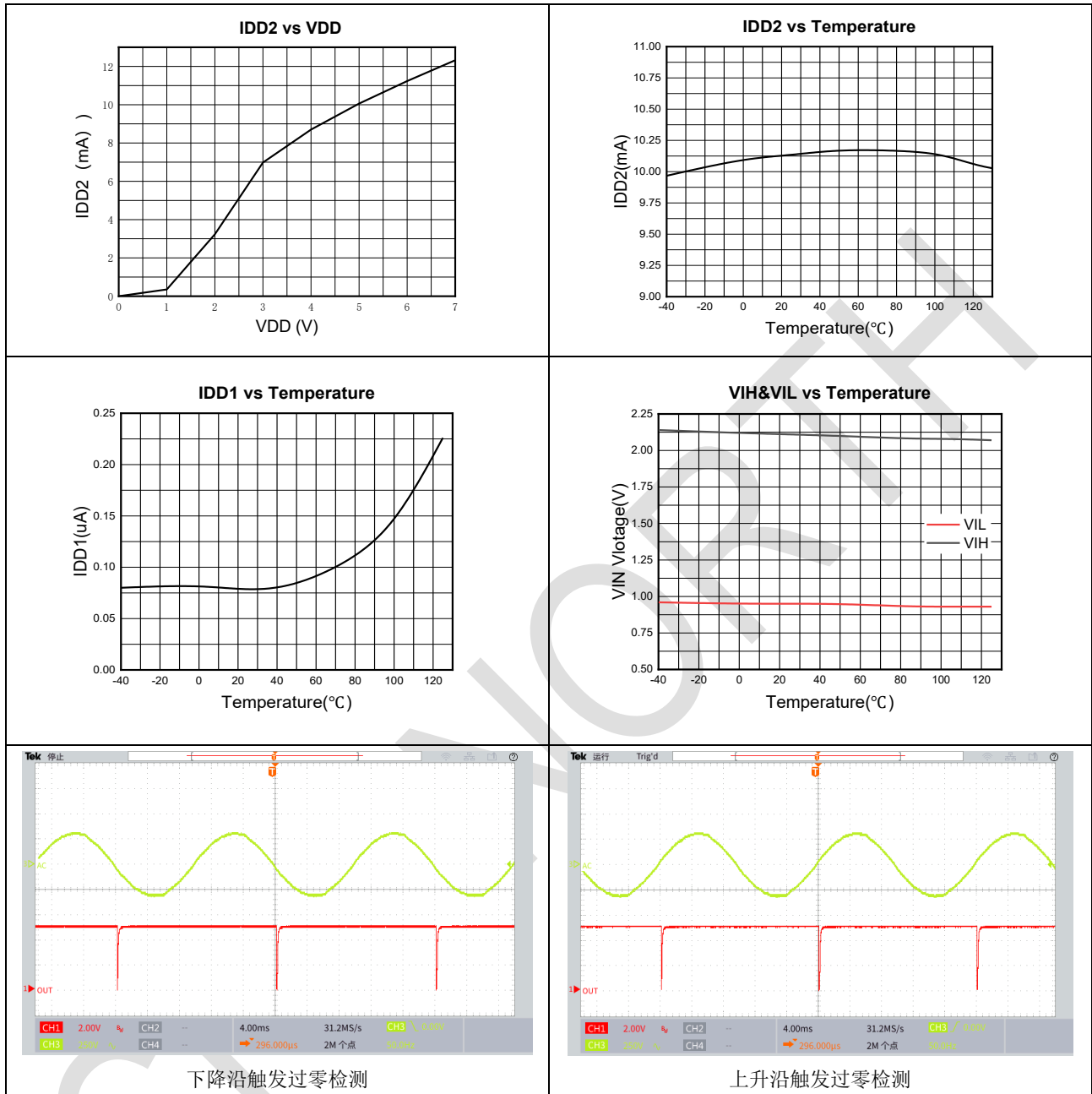
测试条件： $T_A=25^{\circ}\text{C}$ ，除非另有规定。

参量	符号	条件	最小值	典型值	最大值	单位
输入电压	$V_{IN}$		3	5	5.5	V
芯片工作电流	$I_{DD1}$	$V_{IN}=5V$		0.1	1	$\mu\text{A}$
	$I_{DD2}$	$V_{DD}=5V, V_{IN}=V_{SS}$		10		mA
输出延迟时间	$T_{delay}$	5V 接 5k 电阻到 VDD, $V_{IN}$ 快速从 5V 下降到 0V		4		$\mu\text{s}$
输入高电平	$V_{IH}$			2.15	2.5	V
输入低电平	$V_{IL}$		0.6	0.95		V
阈值迟滞	$V_{hyst}$			1.2		V



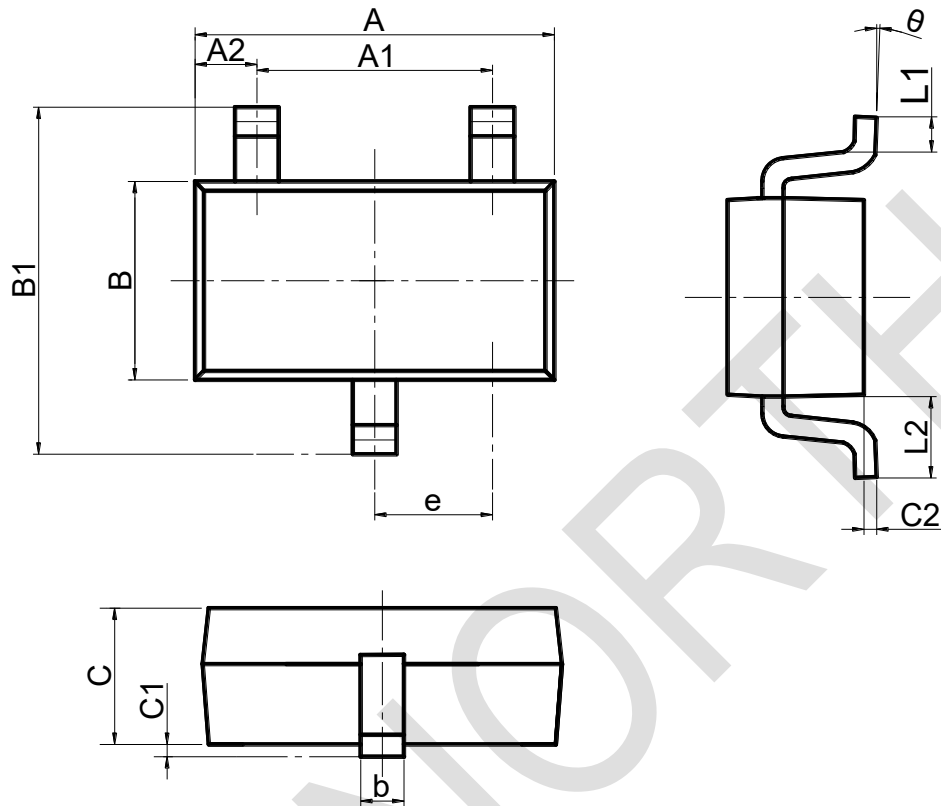
## 9.6 特性曲线

测试条件：T<sub>A</sub>=25°C，除非另有规定。



## 10 封装信息

### SOT23-3



标注	尺寸	最小(mm)	典型 (mm)	最大(mm)
A		2.7	2.9	3.1
A1		1.7	1.9	2.1
A2				0.6
B		1.5	1.6	1.8
B1		2.6	2.8	3.0
e		0.85	0.95	1.05
b		0.3	0.4	0.5
C		1.0	1.1	1.2
C1				0.1
L1		0.2		
L2			0.6	
C2		0.02		0.1
θ		0°		15°

## 11 重要声明

芯北电子科技（南京）有限公司及其子公司保留对本文件及本文所述任何产品进行修改、改进、更正或其他变更的权利，恕不另行通知。芯北电子科技（南京）有限公司不承担因使用本文件或本文所述任何产品而产生的任何责任；芯北电子科技（南京）有限公司也不转让其专利权或商标权及其他权利的任何许可。在使用本文件或本文所述产品的任何客户或用户应承担所有风险，并同意芯北电子科技（南京）有限公司和其产品在芯北电子科技（南京）有限公司网站上展示的所有公司免受任何损害。

对于通过未经授权的销售渠道购买的任何产品，芯北电子科技（南京）有限公司不作任何保证，也不承担任何责任。如果客户购买或使用芯北电子科技（南京）有限公司的产品用于任何非预期或未经授权的用途，客户应赔偿芯北电子科技（南京）有限公司及其代表，使其免受因直接或间接引起的任何人身伤害或死亡造成的所有索赔、损害赔偿和律师费。

CHIPNORTH